

UPS 不间断电源

在线式 UPS

城堡系列在线式UPS C6K(S)-C10K(S)



产品介绍

城堡系列在线式UPS，除了具备传统在线式功能外，更为要求极高可靠度的用户着想，除了全面供应长效机以外，容量C6KVA以上的机种，更可以使用(N+1)并机冗余备份，使故障率大为降低，有效提高使用电源的安全性与可靠性，为用户最重要的设备提供安全无忧的电力保障。

产品性能

◆适应中国电网环境

输出功因0.8-适合负载的发展趋势，实现更强的带载能力。
整机效率高达90%，降低UPS的电力损耗，节约用户的使用成本。
采用有源功率因数校正技术(PFC)，输入功因接近1，大幅减少了对市电电网的污染。
应对中国电网要求设计，提供宽广的输入电压范围，能适应恶劣的电网化境；
优异的输入频率范围使UPS能够适应发电机等不同供电设备。

◆灵活配置，因需而变

丰富的扩展功能，全方位满足客户需求。
在线维修功能：可以在负载持续供电情况下安全进行在线维修。
远程停电功能(EPO)：当紧急事故发生时，可以快速关断UPS。
并机组件：实现并联扩容和并联冗余功能，为用户提供电源规划的弹性和更安全的保障。
防尘组件：提升产品在工业环境下的防尘等级。
隔离变压器：为用户提供隔离保护。

◆智能管理

智能电池管理：采用先进的智能化充电控制方式，根据电池类型和电池的使用状态来选择最优的充电方式，使电池的使用寿命得以延长，并定期自动对电池做充放电管理。并且可以根据需要自由选择电池电压(16-20)pcs x 12VDC。
用户可根据需要查询和设定相应的UPS控制参数，实现UPS的智能管理。
自动识别并适应50/60Hz电源系统，满足不同电源系统的要求。
完善的故障保护和告警功能：提供输入、输出过压或欠压，电池过充或低压，过载，短路等完备的故障保护和明晰的报警、故障警示功能。

◆小型化，低噪音

采用先进的控制技术和制造工艺，大大提升产品的功率密度，减小产品占地面积，在今日寸土寸金的办公空间里，为您节省宝贵空间。同时机器运行时噪音低，维护您安静的工作环境。

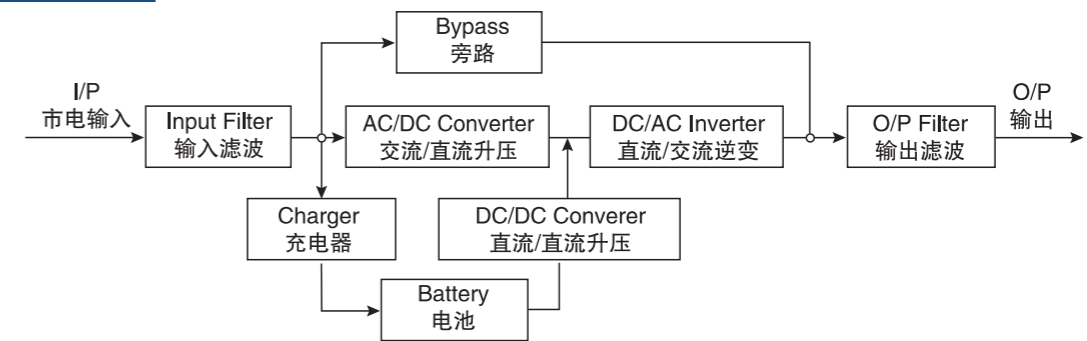
◆高可靠性

采用先进的DSP数字化控制技术，产品性能更优异、品质更稳定可靠。
带载和过载能力强，负载兼容性好，可以适用各种不同类型的负载。
强大的抗干扰能力，符合IEC61000-4对于抗电磁干扰的严格要求，给您的设备提供干净的电力环境。

◆丰富的通讯和监控

提供RS232通讯接口，可用于本地或远程电源管理。
提供智能插槽(Intelligent Slot)，用户可根据需要加载WebPower卡(SNMP卡)、CMC卡、AS400卡(干接点卡)来实现远程管理和监控功能。

工作原理框图：



城堡在线式UPS技术参数

型号	C6K	C6KS	C10K	C10KS
额定容量	6KVA/4.8KW		10KVA/8KW	
输入	输入配线	单相二线+地线		
	电压范围	120 ~ 275V		
	频率范围	46 ~ 54Hz/56 ~ 64Hz 50/60HZ自适应		
	输入功因	>0.99		
输出	电压范围	220 x (1 ± 1%) VAC		
	频率范围	市电模式:(46 ~ 54)Hz/(56 ~ 64)Hz(与输入市电频率同步); 电池模式:50 x (1 ± 0.1%) / 60 x (1 ± 0.1%)Hz		
	电流峰值比	3: 1		
	额定功率因数	0.8		
超载能力	<105%,长期运行;105%<Load ≤ 125%>1min;125%<Load ≤ 135%>30sec			
效率	up to 90%			
电池电压	(16-20) pcs x 12VDC			
外观尺寸(W x D x H) mm	248x500x616	240x500x460	248x500x616	240x500x460
重量(净重)Kg	57	18	67.5	20

注：我司致力于技术创新，不断提供更好的产品和服务满足客户需求，对产品设计、技术规格的更新，恕不另行通知。产品以实物为准。