

在线式 UPS

城堡系列在线式UPS C1K(S)-C3K(S)



产品介绍

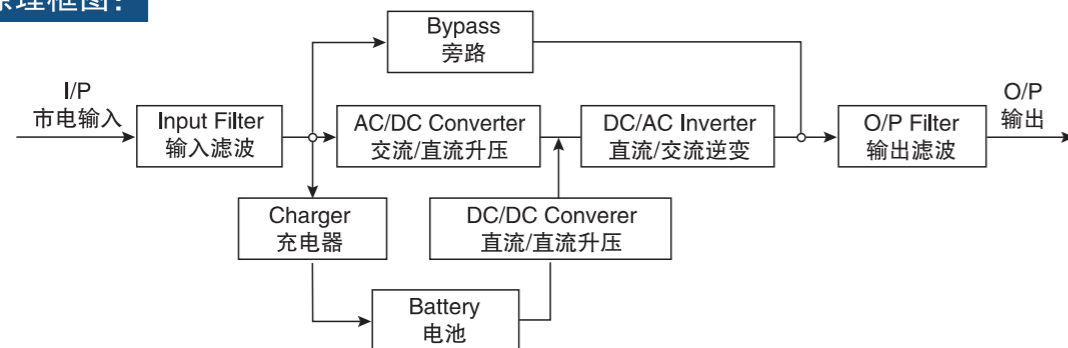
新城堡 (Castle)系列在线式UPS, 包括容量1KVA至20KVA的一系列的UPS产品, 与在线互动或后备式UPS相比, 在线式UPS能够为负载提供更佳的电源环境, 无论从稳压输出范围、频率范围、输入杂讯的滤除, 乃至市电模式与电池模式零转换时间等方面考虑, 在线式均是最佳的UPS结构, 因此, 重要的设备, 或是对电力环境要求苛刻的设备几乎都应选用在线式UPS。

新城堡系列在线式UPS, 除了具备传统在线式功能外, 更为要求极高可靠度的用户着想, 除了全面供应长效以外, 容量6KVA以上的机种, 更可以使用双机热备份, 使故障率大为降低, 有效提高使用电源的安全性及可靠性, 为用户最重要的设备提供安全无忧的电力保障。

产品性能

- ◆ 正弦波输出
- ◆ 直流启动
- ◆ 长效机强大充电能力
- ◆ 可接感性负载
- ◆ 旁路输出人性化
- ◆ 旁路保护
- ◆ 自我检查功能
- ◆ 网站免费下载PowerManagerII监控软件
- ◆ TVSS功能
- ◆ 自动启动功能
- ◆ 强力抗干扰
- ◆ 输入功因修正
- ◆ 长效型供电设计
- ◆ 可搭配发电机使用

工作原理框图:



城堡在线式UPS1-3KVA规格书

型号	C1K	C1KS	C2K	C2KS	C3K	C3KS
容量	1000VA / 800W		2000VA / 1600W		3000VA / 2400W	
输入						
电压范围	满载: 160VAC ± 5%~300VAC ± 5% 半载: 110VAC ± 5%~300VAC ± 5%					
频率范围	40Hz~70Hz					
相位	单相接地式					
功率因数	≥0.99@220~230VAC(输入电压)					
输出						
输出电压	220VAC					
电压稳压率	± 1%					
频率范围 (同步范围)	47~53Hz 或 57~63Hz					
频率范围 (电池模式)	50Hz ± 0.25Hz或 57±3Hz					
过载	100%~110%: 只发出警告音 110%~130%: 1分钟后自动关闭, 或在输入正常时切换到旁路模式。 >130%: 立即关闭, 或在输入正常时切换到旁路模式。					
电流峰值比	3:1					
谐波失真	≤3%THD(线性负载) ≤6%THD(非线性负载)					
切换时间	市电到电池模式		0ms			
	变频到旁路		4ms(标准条件下)			
输出波形	纯正弦波					
效率						
市电模式	~85%		~88%			
电池模式	~83%		~85%			
电池						
电池型号 (内接)	12V/7~9AH					
电池数量	2/3		6		6/8	
充电时间	4小时达到90%容量 (内接电池)					
充电电流	1A最大 (内接电池) 1A/2A/4A/6A可调 (外接电池)					
充电电压	27.3V ± 1%/41.0V ± 1%		82.1V ± 1%		82.1V ± 1%/109.4V ± 1%	
外观						
尺寸 深 X 宽 X 高 (mm)	405x145x220			455x195x330		
净重 (公斤)	12.5/15	7.5	27.5	15	28.5/32	16
环境条件						
运行温度	20~95%RH@0~40°C(不结露)					
噪音	小于50dBA@1米					
管理						
智能型RS-232或USB (选配)	支援Windows®2000/2003/XP/Vista/2008/7、Linux、Unix和MAC					
选配SNMP	支持由SNMP管理员和网络浏览器进行电力管理					

注：我司致力于技术创新, 不断提供更好的产品和服务满足客户需求, 对产品规格、技术规格的更新, 恕不另行通知。产品以实物为准。